

NOVA+



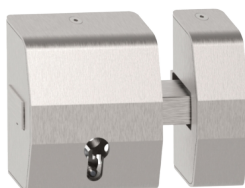
KAR+



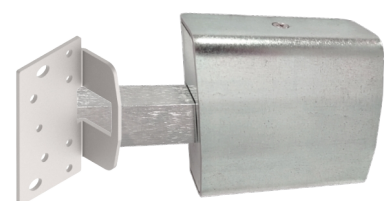
CSI



EP30

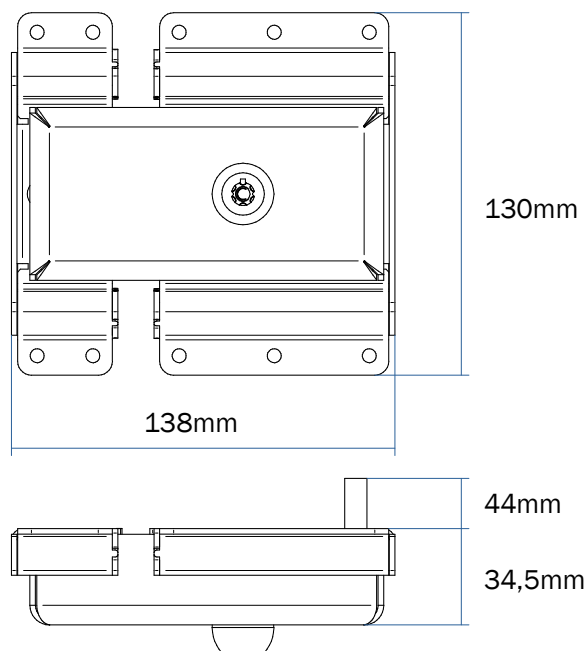


EP30 - INOX



CTR + A c/grapón B

CERROJO PARA FURGONETA NOVA +

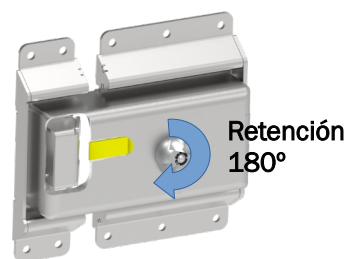


LLAVE MOD. TS



Opcional: retención en resbalón.

Mediante este sistema se permite dejar el candado abierto al sacar la llave tras un giro de 180° a la derecha.



CODIGO	DESCRIPCION	PESO (g)
450005253	Cerrojo dcho. con piedra NOVA +	1,568
450005254	Suplemento retención resbalón NOVA + / KAR +	

CARACTERÍSTICAS - CERROJO PARA FURGONETA NOVA +

Calidad:

Fabricado en acero inoxidable todo a excepción del cuerpo interior que es de aluminio con una capa de níquel químico. Esto lo hace resistente a la oxidación y a la corrosión de los elementos como la lluvia, el ambiente marino, etc.

Seguridad:

- **Anti-palanca:** Los nervios de las placas forman una coraza alrededor del candado ofreciendo una alta resistencia al apalancamiento.
- **Anti-rotura, resistente al corte y anti-taladro:** Todo el conjunto es una auténtica fortaleza. Está protegido desde el bombillo hasta el cuerpo del candado ya que posee un material que dificulta su corte y taladrado.
- **Anti-extracción:** Su instalación es mediante remaches de acero inoxidable que hace que no sea posible su extracción.
- **Anti-Bumping:** Mediante este sistema no es posible forzar la cerradura introduciendo la llave en la cerradura y que al golpearla se dañe el interior y abra la puerta.
- **Anti-Ganzúa:** Evita que se introduzca la ganzúa (varilla metálica que se introduce en la cerradura para intentar mover el mecanismo interior) por el bombín.

Dimensiones ITV:

Su diseño cumple con los parámetros marcados por la Norma UNE 26-192-87, que facilitará la aprobación por los inspectores de la ITV.

Adaptable:

Se adapta a las holguras que las puertas cogen con el tiempo. Los nervios de las placas, además de proteger, ayudan, en caso de caída de las puertas, guiando el candado a su posición.

Instalación:

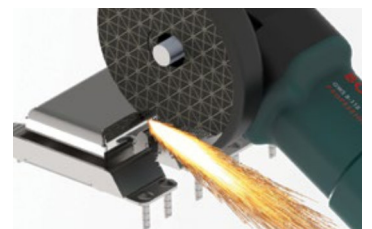
Fácil y rápida instalación mediante remaches de acero inoxidable.

Manejo:

Apertura exterior mediante llave e interior sin llave, mediante tirador. Nunca se quedará encerrado.

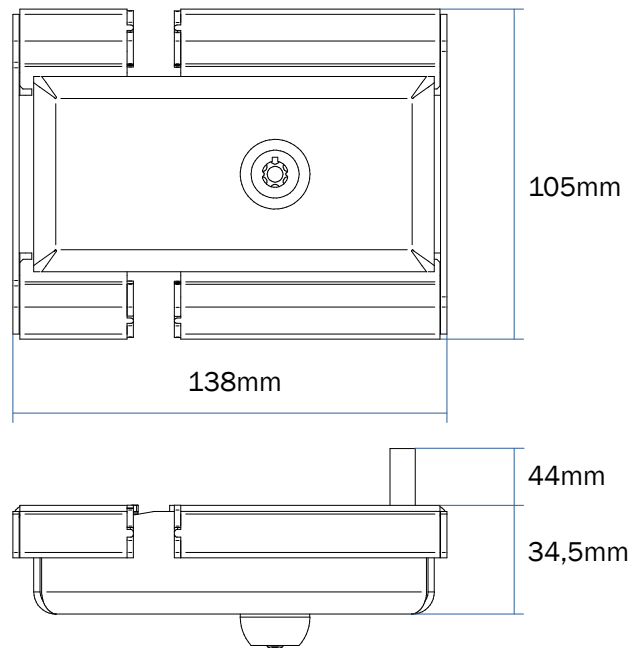
Llaves:

Cada cerrojo trae 2 juegos de llaves TS.



MANO DERECHA

CERROJO PARA FURGONETA KAR +

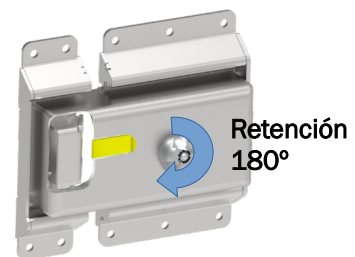


LLAVE MOD. TS



Opcional: retención en resbalón.

Mediante este sistema se permite dejar el candado abierto al sacar la llave tras un giro de 180° a la derecha.



CODIGO	DESCRIPCION	PESO (g)
450005255	Cerrojo dcho. con piedra KAR +	1,568
450005256	Cerrojo izdo. con piedra KAR +	1,568
450005254	Suplemento retención resbalón NOVA + / KAR +	

CARACTERISTICAS - CERROJO PARA FURGONETA KAR +

Calidad:

Fabricado en acero inoxidable todo a excepción del cuerpo interior que es de aluminio con una capa de níquel químico. Esto lo hace resistente a la oxidación y a la corrosión de los elementos como la lluvia, el ambiente marino, etc.



Seguridad:

- **Anti-palanca:** Los nervios de las placas forman una coraza alrededor del candado ofreciendo una alta resistencia al apalancamiento.
- **Anti-rotura, resistente al corte y anti-taladro:** Todo el conjunto es una auténtica fortaleza. Está protegido desde el bombillo hasta el cuerpo del candado ya que posee un material que dificulta su corte y taladrado.
- **Anti-extracción:** Su instalación es mediante remaches de acero inoxidable que hace que no sea posible su extracción.
- **Anti-Bumping:** Mediante este sistema no es posible forzar la cerradura introduciendo la llave en la cerradura y que al golpearla se dañe el interior y abra la puerta.
- **Anti-Ganzúa:** Evita que se introduzca la ganzúa (varilla metálica que se introduce en la cerradura para intentar mover el mecanismo interior) por el bombín.



Dimensiones ITV:

Su diseño cumple con los parámetros marcados por la Norma UNE 26-192-87, que facilitará la aprobación por los inspectores de la ITV.



Adaptable:

Se adapta a las holguras que las puertas cogen con el tiempo. Los nervios de las placas, además de proteger, ayudan, en caso de caída de las puertas, guiando el candado a su posición.

Instalación:

Fácil y rápida instalación mediante remaches de acero inoxidable.



Manejo:

Apertura exterior mediante llave e interior sin llave, mediante tirador. Nunca se quedará encerrado.

Llaves:

Cada cerrojo trae 2 juegos de llaves TS.

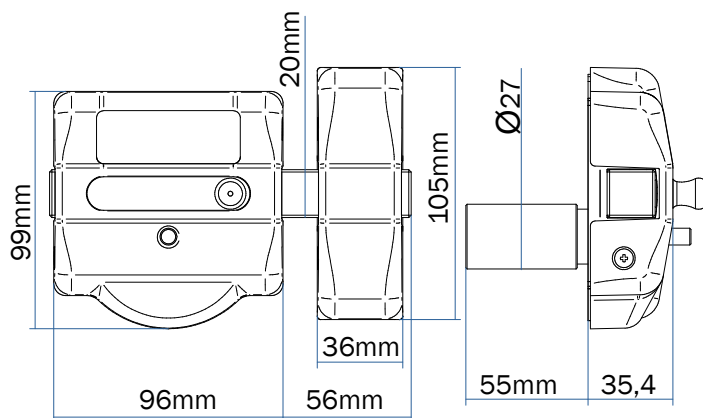


MANO DERECHA



MANO IZQUIERDA

CERROJO PARA PUERTA CSI LATONADO



CARACTERÍSTICAS:

Calidad:

Bombillo y llaves de acero inoxidable (AISI 303), placa base y mecanismos de acero inoxidable (AISI 304). Las barras de hierro y las carcasas de zamak.

Seguridad:

- **Anti-extracción y rotura:** Se evita la extracción y rotura del bombillo mediante la sujeción del mismo a la placa.
- **Anti-giro:** Un casquillo giratorio y un cuerpo central de una sola pieza, impide ser forzado con una llave Stilson
- **Anti-Bumping:** Mediante este sistema no es posible forzar la cerradura introduciendo la llave en la cerradura y que al golpearla se dañe el interior y abra la puerta.
- **Anti-Ganzúa:** El bombillo ha sido diseñado para evitar que se introduzca la ganzúa.
- **Anti-taladro:** El bombillo de acero inoxidable ofrece una mayor resistencia al taladro.

Silencioso:

La suavidad de su funcionamiento lo hace muy cómodo y silencioso.

Manejo:

Fácil y rápida apertura y cierre con solo una vuelta de llave.

Llaves:

Cada cerrojo trae 3 juegos de llaves TS.

LLAVE MOD. TS



CODIGO	DESCRIPCION	ACABADO	PESO (g)
450005258	Cerrojo puerta CSI	Latonado	1,385

CERROJO PARA PUERTA EP30 NIQUEL SATINADO



CARACTERISTICAS:

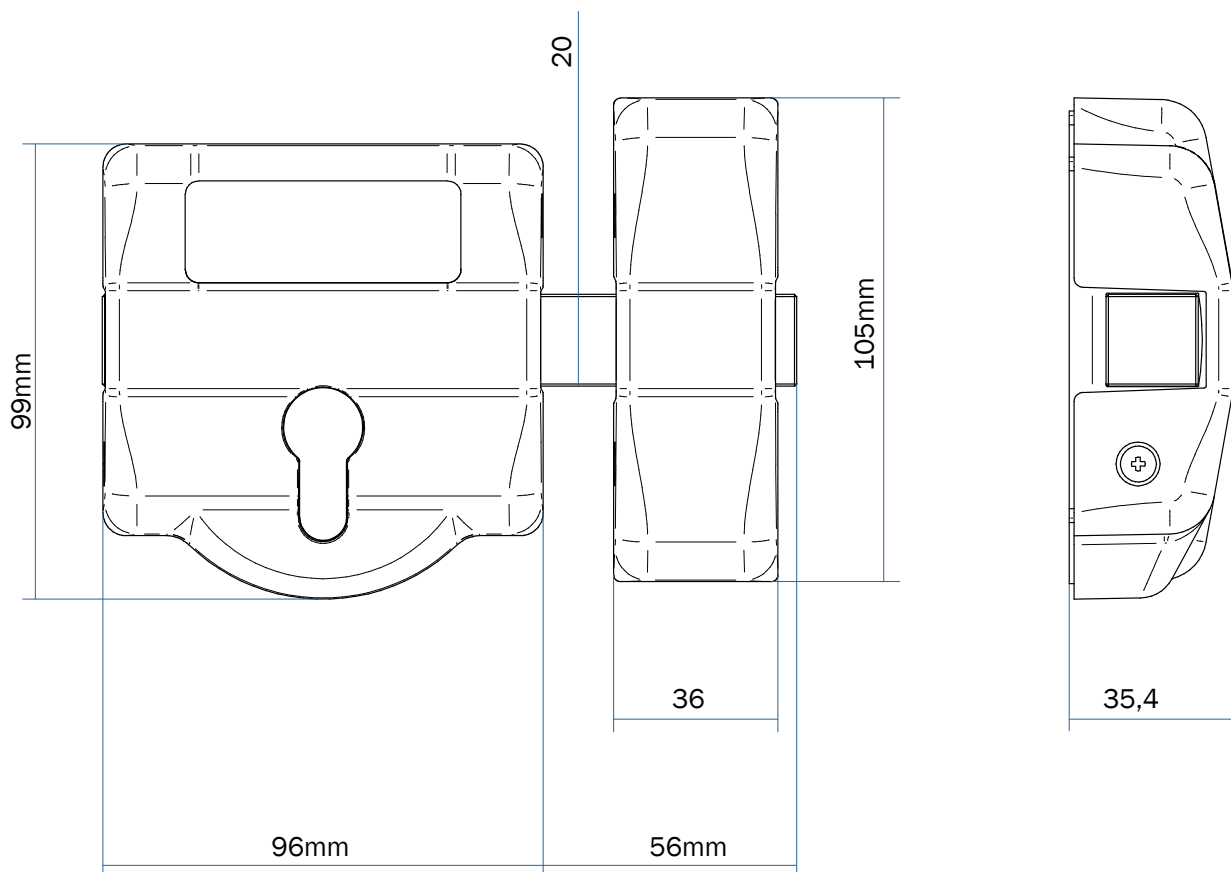
Calidad:

Placa base y mecanismos de acero inoxidable (AISI 304). Las barras de hierro y las carcasas de zamak.

- Se suministra sin bombillo

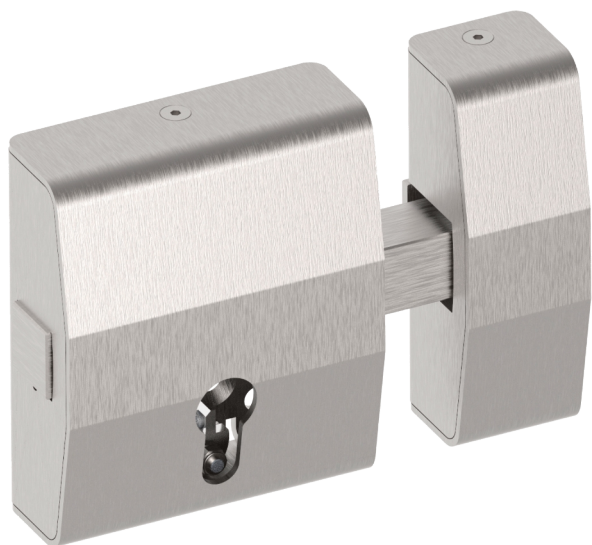


* NO INCLUIDO



CODIGO	DESCRIPCION	ACABADO	PESO (g)
450005259	Cerrojo puerta EP30	Níquel Sat.	1,355

CERROJO PARA PUERTA EP30 INOX



CARACTERISTICAS:

Calidad:

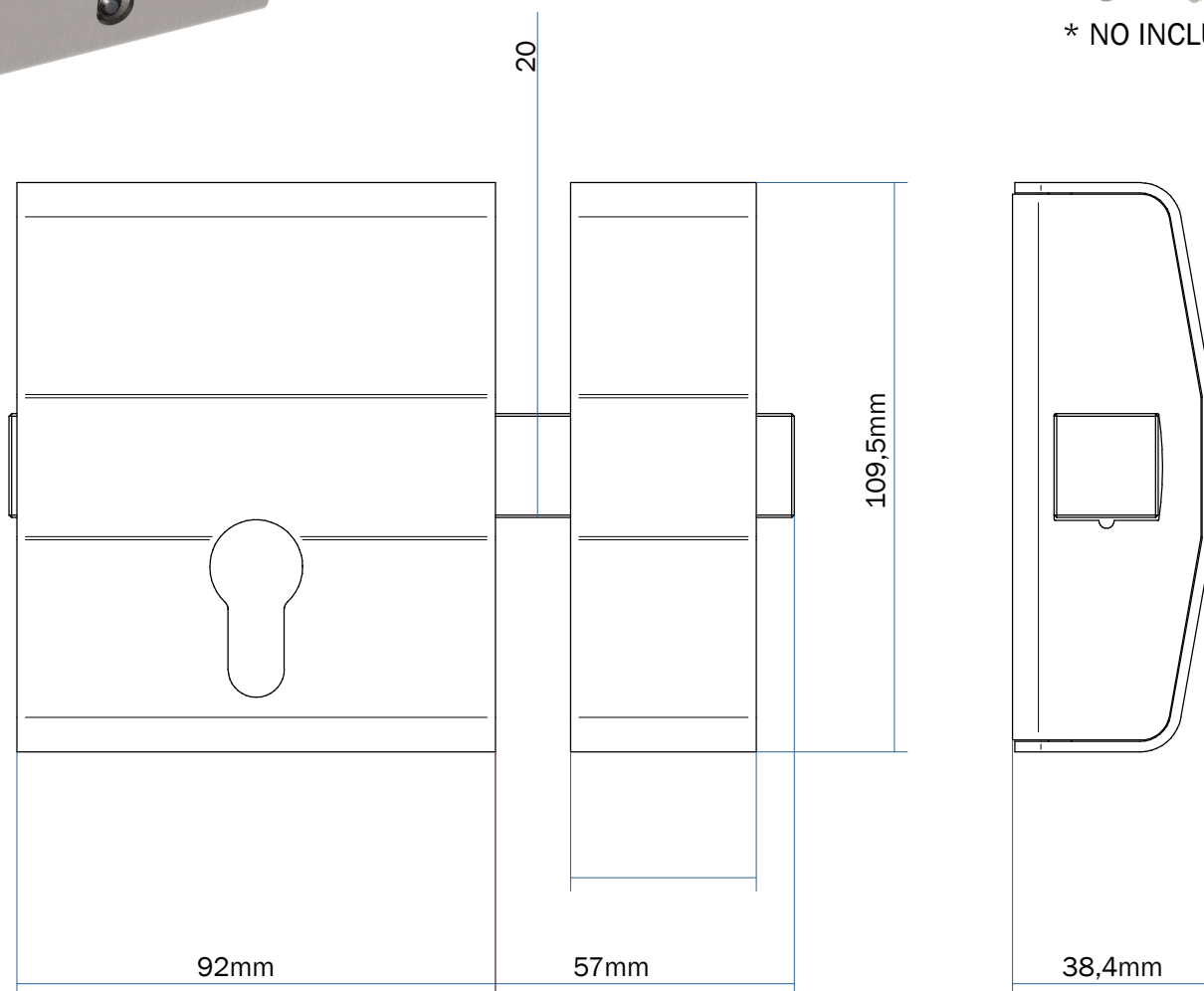
Placa base, carcasa y mecanismo de acero inoxidable (AISI 304). Barra de acero inoxidable (AISI 303).

Compatible con cualquier bombillo Europerfil de leva larga.

- Se suministra sin bombillo

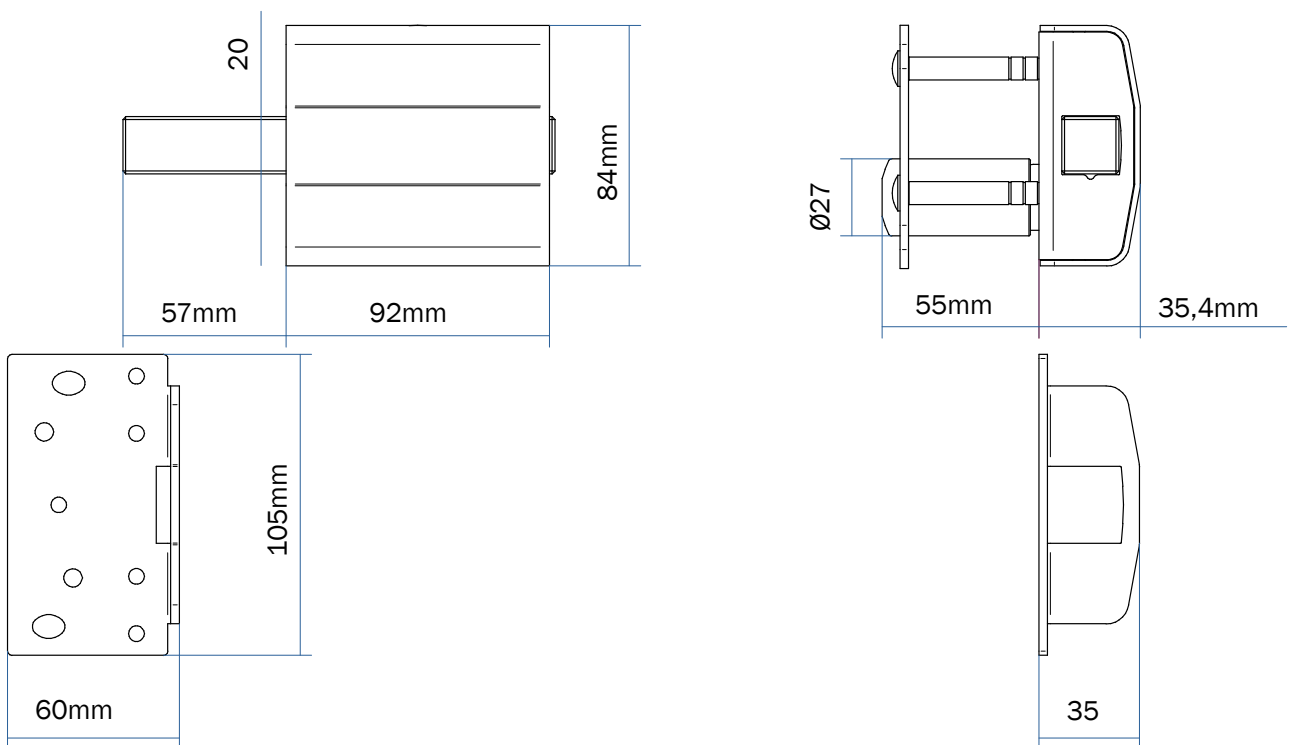
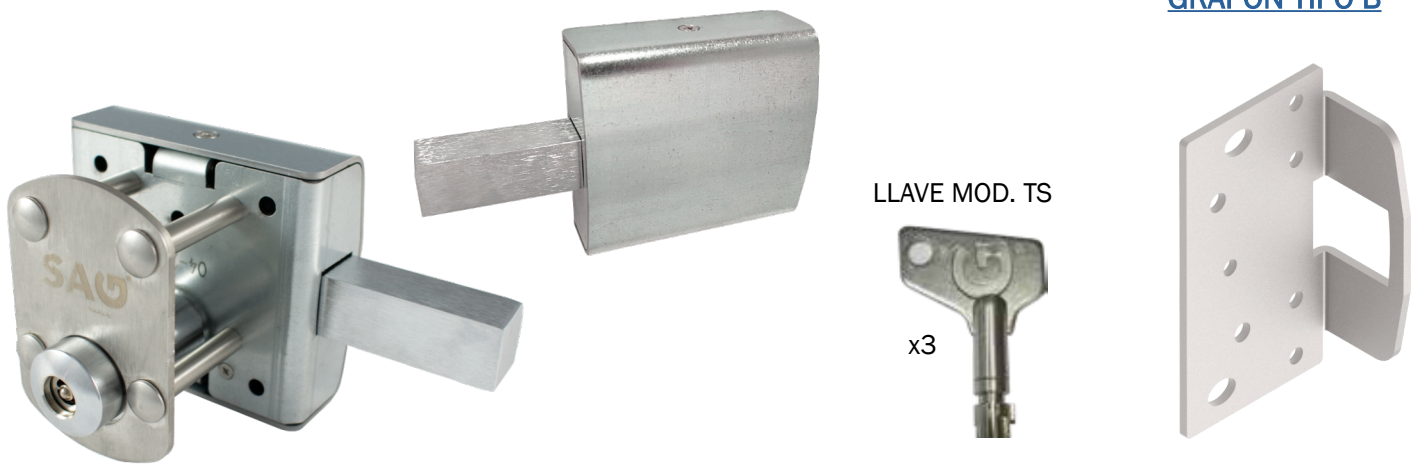


* NO INCLUIDO



CODIGO	DESCRIPCION	ACABADO	PESO (g)
450005260	Cerrojo puerta EP30	Inox	1,53

CERROJO PARA TRASTERO CTR + A C/ GRAPÓN TIPO B



CODIGO	DESCRIPCION	PESO (g)
450005257	Cerrojo puerta CRT +A c/ grapón tipo B	1,64 + 0,18

CARACTERISTICAS - CERROJO PARA FURGONETA KAR +

Calidad:

Bombillo y llaves en acero inoxidable (AISI303). Placa base y carcasa de acero galvanizado. Barra de hierro, mecanismos y grapón de acero inoxidable (AISI 304)

Seguridad:

- **Anti-extracción y rotura:** Se evita la extracción y rotura del bombillo mediante la sujeción del mismo a la placa.
- **Anti-giro:** Un casquillo giratorio y un cuerpo central de una sola pieza, impide ser forzado con una llave Stilson
- **Anti-Bumping:** Mediante este sistema no es posible forzar la cerradura introduciendo la llave en la cerradura y que al golpearla se dañe el interior y abra la puerta.
- **Anti-Ganzúa:** El bombillo ha sido diseñado para evitar que se introduzca la ganzúa.
- **Anti-taladro:** El bombillo de acero inoxidable ofrece una mayor resistencia al taladro

Silencioso:

La suavidad de su funcionamiento lo hace muy cómodo y silencioso.

Manejo:

Solo apertura mediante llave por exterior.

Llaves:

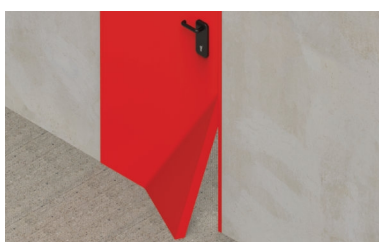
Cada cerrojo trae 3 juegos de llaves TS.

Grapón tipo B

Suplemento de 3mm de espesor.

Pensado para ser colocado sobre la pared mediante tornillos y al marco mediante remaches.

Fabricado en acero inoxidable.



* En trastero se recomienda su instalación por debajo de la cerradura de la puerta. Esto se debe a que en muchos casos los cacos doblan las puertas por la parte inferior.